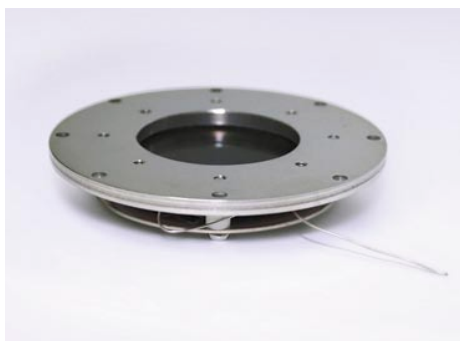


СПЕЦИФИКАЦИЯ

ДЕТЕКТОР С МКП 25-8, ОТКРЫТЫМ ВХОДОМ И РАЗДЕЛЬНЫМ ПИТАНИЕМ ПЛАСТИН



Детектор предназначен для регистрации корпускулярного и электромагнитного излучений в составе научной и производственной аппаратуры. Детектор состоит из двух МКП, собранных в шеврон, металлокерамической арматуры.

Принцип действия основан на регистрации и усилении первичного потока заряженных частиц.

СТРУКТУРНЫЕ ПАРАМЕТРЫ

ПАРАМЕТРЫ	РАЗМЕРНОСТЬ	ЗНАЧЕНИЕ
Диаметр канала МКП	МКМ	8
Угол наклона канала	градус	7; 13
Рабочий диаметр шеврона	мм	25
Диаметр детектора	мм	max. 54
Высота детектора	мм	max. 13
Количество МКП	шт.	2

ЭЛЕКТРИЧЕСКИЕ ПАРАМЕТРЫ

ПАРАМЕТРЫ	РАЗМЕРНОСТЬ	ЗНАЧЕНИЕ
Минимальное усиление	-	1×10^7
Одноэлектронное амплитудное разрешение	%	max. 70
Плотность скорости счёта темновых импульсов	имп/с ⁻¹ × см ⁻²	max. 3
Сопротивление МКП	Ω	$5 \times 10^7 \div 2 \times 10^8$
Рабочее напряжение	В	max. 2800
Вакуум ≤	Pa (Torr)	$1,3 \times 10^{-4}$ (1×10^{-6})

РАСПОЛОЖЕНИЕ ЭЛЕКТРОДОВ ДЕТЕКТОРА

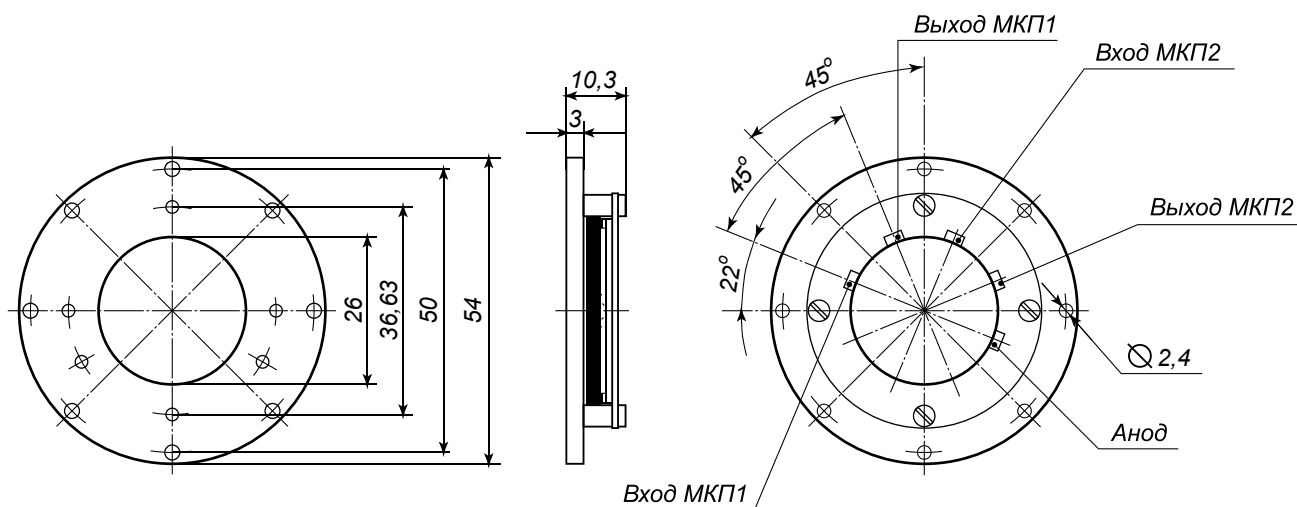


СХЕМА ПОДКЛЮЧЕНИЯ ДЕТЕКТОРА

